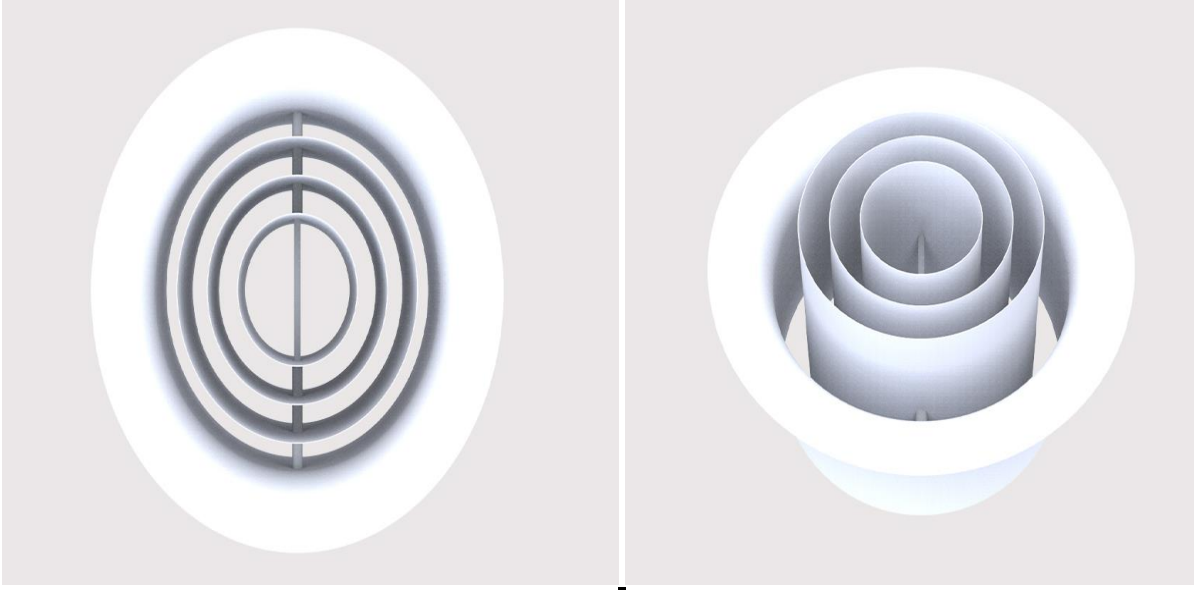


**JET NOZUL YÜKSEK DEBİLİ -CKD-14**



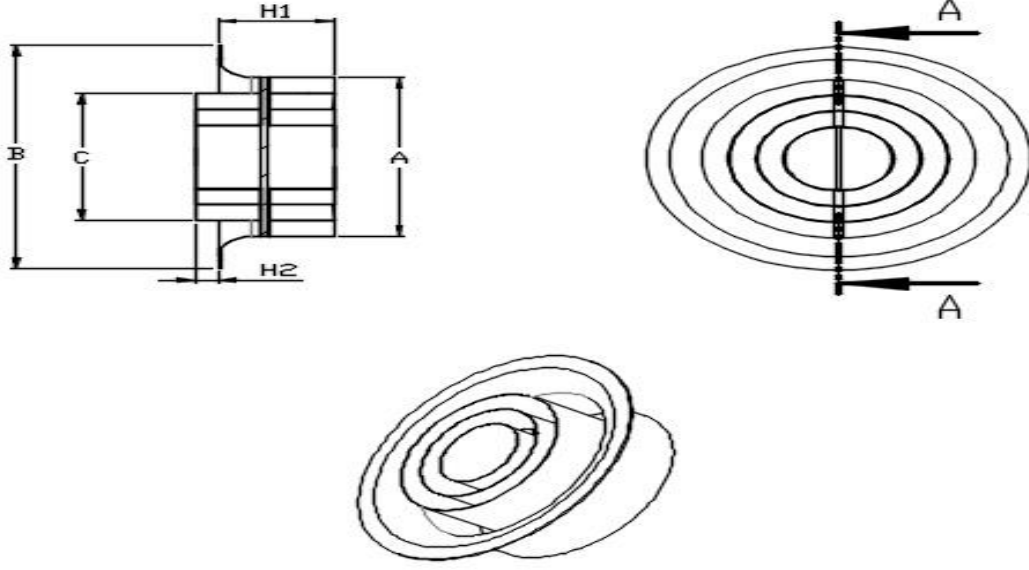
**KULLANIM ALANI VE ÖZELLİKLERİ:** Hvac sistemlerinde üfleme difüzörleri olarak kullanılmaktadır. Düşey ve yatay kullanım için uygundur. İdeal atış mesafesi 3,5 m - 15m.arasındadır. Yüksek debi ve uzun atış mesafelerinin gerekli olduğu spor salonları avm ,fabrika binaları ve konferans salonları benzeri mekanlarda ısıtma ve soğutma amaçlı kullanılır.Standart vida montajlıdır. Montaj şekli isteğe bağlı olarak değiştirilebilir.

**MALZEME:** Çerçeve ve kanatlar al.plakadan sıvama yöntemi ile imal edilmiştir.

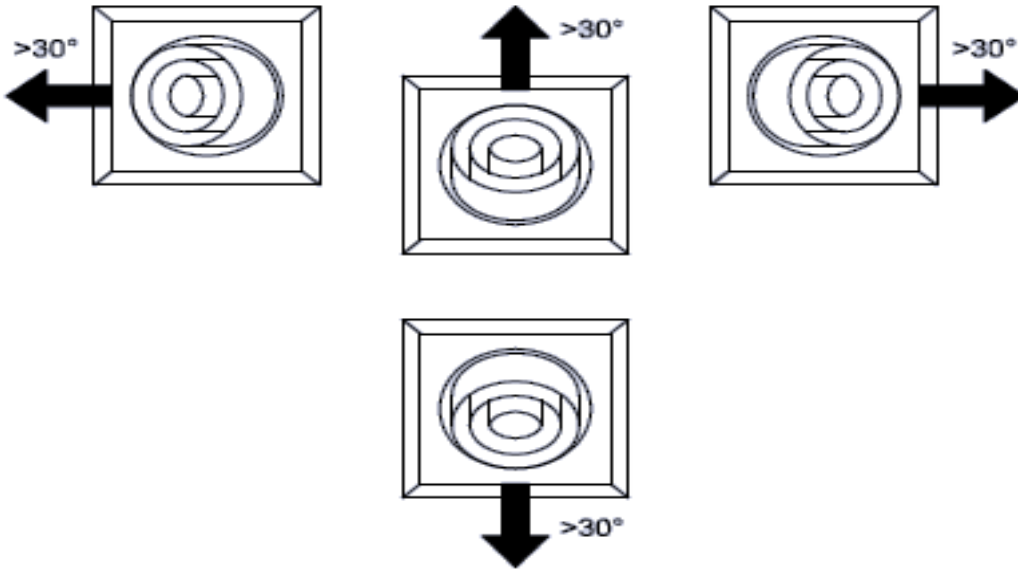
**YÜZEY KAPLAMASI :**Ürün istenilen renkte elektrostatik toz boyalı olarak imal edilebilir.

**AKSESUARLAR :** Plenium kutusu

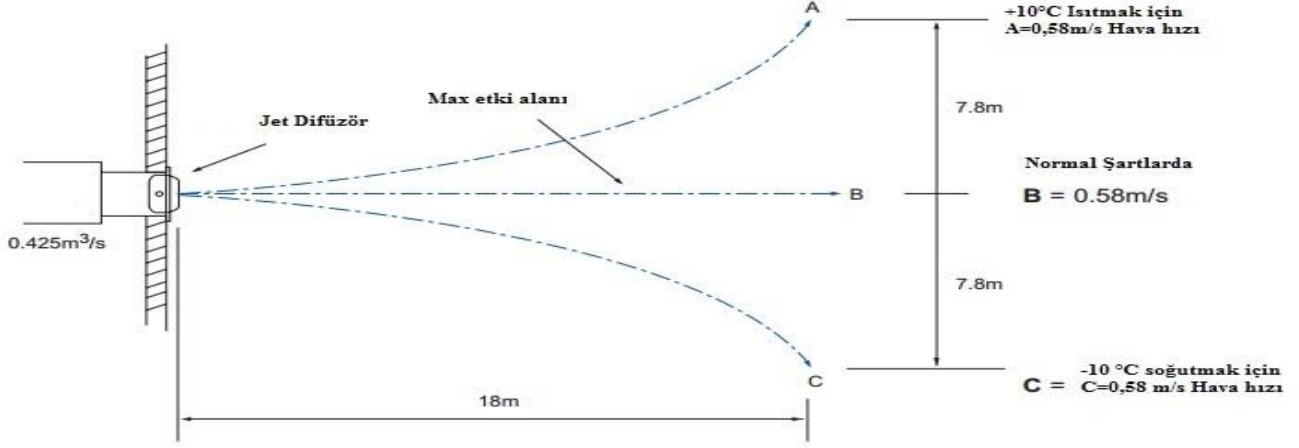
STANDART ÖLÇÜLER :



<u>ÖLÇÜ</u>	<u>A Ø</u>	<u>Ø B</u>	<u>Ø C</u>	<u>H1</u>	<u>H2</u>
<u>Ø 150</u>	145	210	100	120	60
<u>Ø 200</u>	195	260	150	120	60
<u>Ø 250</u>	245	310	200	130	60
<u>Ø 300</u>	295	360	250	145	60
<u>Ø 350</u>	345	410	300	175	60
<u>Ø 400</u>	395	460	350	220	60



**TEKNİK BİLGİLER :**



**KOLAY SEÇİM TABLOSU :**

ÖLÇÜ	HAVA HIZI	2	3	4	5	6	7	8
Ø 150	DEBİ	127	191	254	318	382	446	507
	SES SEVİYESİ		13	24	32	38	44	50
	BASINÇ	8	17	31	47	68	93	121
	A.MESAFESİ	3-4,5	3,5-6	4,7-8	5-8,5	5,5-10	6-11,5	6,5-12,5
Ø 200	DEBİ	<b>230</b>	<b>345</b>	<b>461</b>	<b>576</b>	<b>690</b>	<b>805</b>	<b>921</b>
	SES SEVİYESİ		13	24	32	38	44	50
	BASINÇ	8	17	31	47	68	93	121
	A.MESAFESİ	3,5-6	4-7,5	5-8,5	5,8-10	6,5-11	6,7-12	7,3-13
Ø 250	DEBİ	333	500	666	883	1000	1164	1331
	SES SEVİYESİ		15	19	27	34	39	45
	BASINÇ	6	13	23	35	51	69	90
	A.MESAFESİ	4,5-6,5	5-9,5	6-10,5	6,5-12	7,5-13	8-14,5	8,5-15,5
Ø 300	DEBİ	509	763	1017	1272	1526	1780	2035
	SES SEVİYESİ			20	28	34	41	45
	BASINÇ	3	9	15	23	34	46	60
	A.MESAFESİ	5-8,8	6-10,7	7-12,5	7,8-14	9-15,3	9,5-16,7	15-18
Ø 350	DEBİ	692	1038	1385	1731	2077	2424	2770
	SES SEVİYESİ			18	27	33	39	47
	BASINÇ	4	8	18	21	30	41	53
	A.MESAFESİ	5,5-10	7-12,2	8-14,5	9-15,9	10-17,5	10,5-19	11,5-20,5
Ø 400	DEBİ	904	1357	1809	2261	2713	3165	3617
	SES SEVİYESİ			18	27	33	39	44
	BASINÇ	2	6	10	13	22	30	39
	A.MESAFESİ	6,5-13	8-13,7	8,8-16,1	10,5-18	11,3-19,8	21-24,5	13,122,9